

# EMC zaciski ekranizujące na taśmach uziemiających

z lub bez zintegrowanej funkcji mocowania kabli



Taśmy uziemiające są wyposażone w zacisk ekranujący na jednym końcu. Taśmy uziemiające stosuje się tam, gdzie przestrzeń jest ograniczona.

Taśmy uziemiające dostępne są z otworami M4 lub M6.



## Specyfikacja

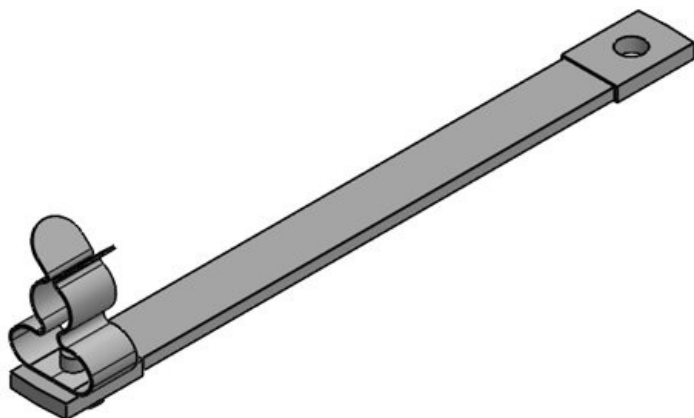
<b>Materiał</b>	Klamry uziemiające: Stal sprężynowa, ocynkowana Rama: Cu-ETP
<b>Właściwości</b>	odporny na wibracje
<b>Opcje montażu</b>	Mocowanie za pomocą śrub, Nitowanie

## Zalety i korzyści

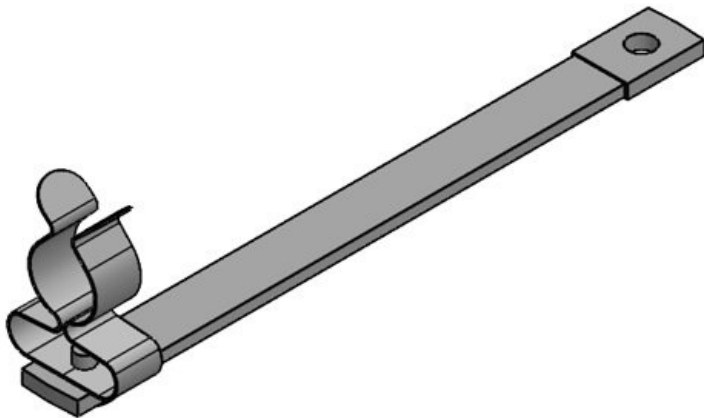
- Bardzo elastyczne możliwości montażu
- Idealny do trudno dostępnych instalacji
- Produkty standardowe mają krótkie terminy dostaw
- Na liście UL

## Rodzaje i rozmiary produktów

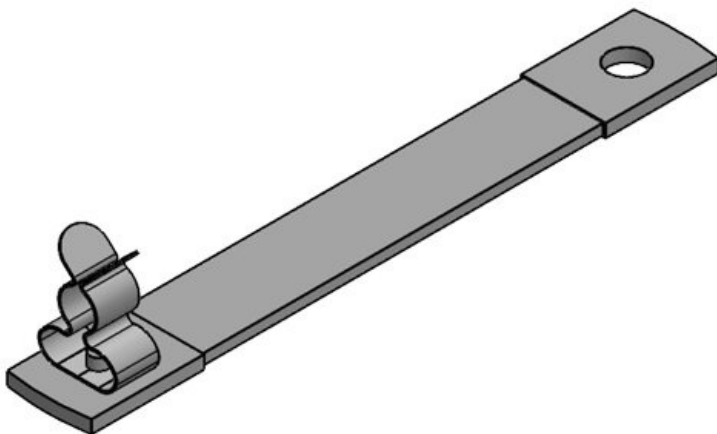
MB|100|6|M4|MSKL 3-12



Numer części	<b>32695.01</b>	Długość	<b>113 mm</b>
EAN	<b>4251269324</b>	Szerokość	<b>14,9 mm</b>
	<b>451</b>	Wysokość	<b>25 mm</b>
Opak.	<b>10</b>	Rozmiar	<b>M4</b>
Liczba klamry uziemiające	<b>1</b>	otworu	
Dla max. liczba kabli	<b>1</b>	Przekrój	<b>6 mm<sup>2</sup></b>
Min. średnica ekranu kabla	<b>3 mm</b>	Prąd obciążenia	<b>67 - 80 A</b>
Maks. średnica ekranu kabla	<b>12 mm</b>		



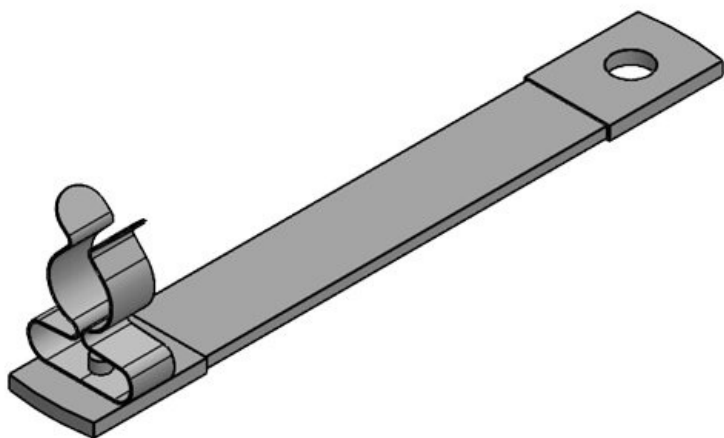
Numer części	<b>32695.02</b>	Długość	<b>113 mm</b>
EAN	<b>4251269324</b>	Szerokość	<b>19,7 mm</b>
	<b>468</b>	Wysokość	<b>31,2 mm</b>
Opak.	<b>10</b>	Rozmiar otworu	<b>M4</b>
Liczba klamry uziemiające	<b>1</b>	Przekrój	<b>6 mm<sup>2</sup></b>
Dla max. liczba kabli	<b>1</b>	Prąd obciążenia	<b>67 - 80 A</b>
Min. średnica ekranu kabla	<b>8 mm</b>		
Maks. średnica ekranu kabla	<b>18 mm</b>		



Numer części	<b>39711.01</b>	Długość	<b>120 mm</b>
EAN	<b>4251269324</b>	Szerokość	<b>14,9 mm</b>
	<b>413</b>	Wysokość	<b>25 mm</b>
Opak.	<b>10</b>	Rozmiar otworu	<b>M6</b>
Liczba klamry uziemiające	<b>1</b>	Przekrój	<b>10 mm<sup>2</sup></b>
Dla max. liczba kabli	<b>1</b>	Prąd obciążenia	<b>89 - 106 A</b>
Min. średnica ekranu kabla	<b>3 mm</b>		
Maks. średnica ekranu kabla	<b>12 mm</b>		

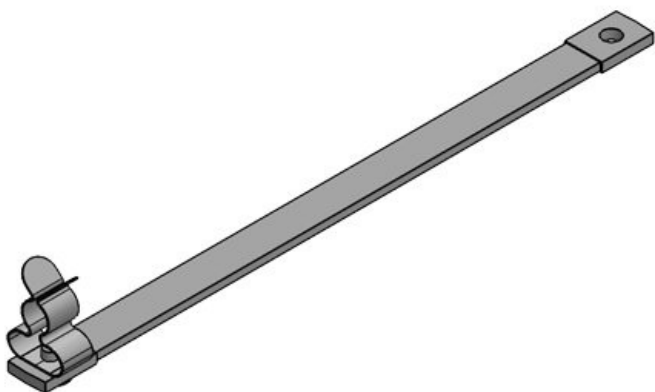
MB|100|10|M6+M4|MSKL 8-18

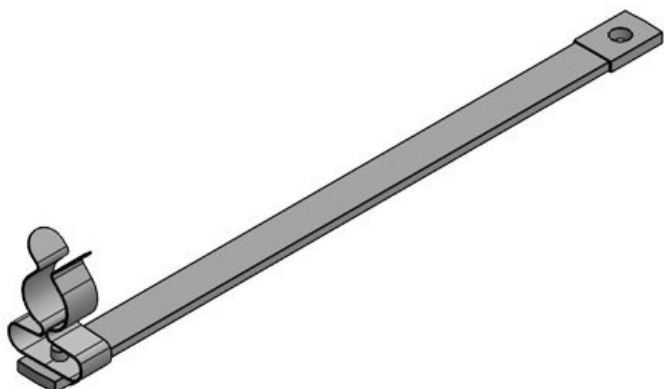
Numer części	<b>39711.02</b>	Długość	<b>120 mm</b>
EAN	<b>4251269324</b>	Szerokość	<b>19,7 mm</b>
	<b>420</b>	Wysokość	<b>31,2 mm</b>
Opak.	<b>10</b>	Rozmiar	<b>M6</b>
Liczba klamry uziemiające	<b>1</b>	otworu	
Dla max. liczba kabli	<b>1</b>	Przekrój	<b>10 mm<sup>2</sup></b>
Min. średnica ekranu kabla	<b>8 mm</b>	Prąd obciążenia	<b>89 - 106 A</b>
Maks. średnica ekranu kabla	<b>18 mm</b>		



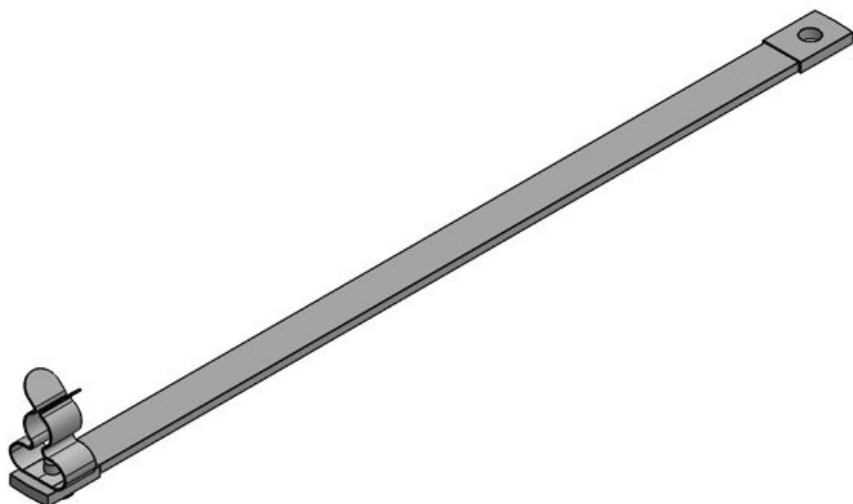
MB|150|6|M4|MSKL 3-12

Numer części	<b>39710.01</b>	Długość	<b>163 mm</b>
EAN	<b>4251269324</b>	Szerokość	<b>14,9 mm</b>
	<b>376</b>	Wysokość	<b>25 mm</b>
Opak.	<b>10</b>	Rozmiar	<b>M4</b>
Liczba klamry uziemiające	<b>1</b>	otworu	
Dla max. liczba kabli	<b>1</b>	Przekrój	<b>6 mm<sup>2</sup></b>
Min. średnica ekranu kabla	<b>3 mm</b>	Prąd obciążenia	<b>67 - 80 A</b>
Maks. średnica ekranu kabla	<b>12 mm</b>		





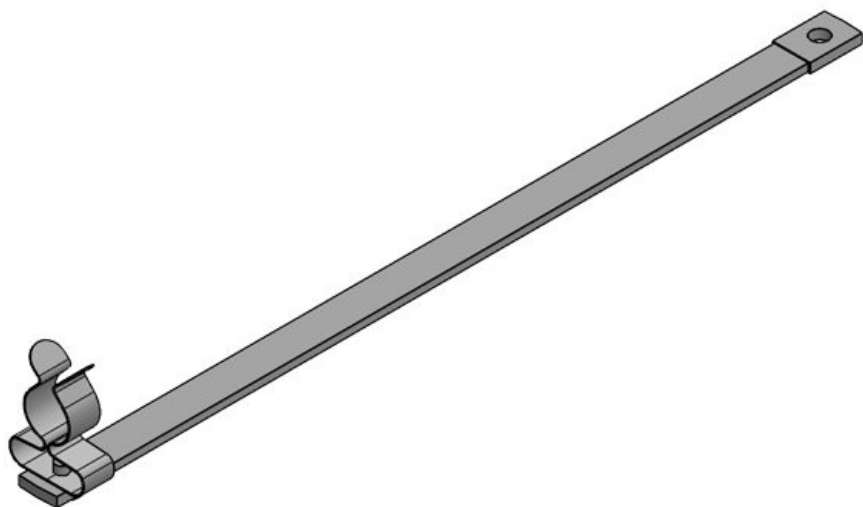
Numer części	<b>39710.02</b>	Długość	<b>163 mm</b>
EAN	<b>4251269324</b>	Szerokość	<b>19,7 mm</b>
	<b>383</b>	Wysokość	<b>31,2 mm</b>
Opak.	<b>10</b>	Rozmiar otworu	<b>M4</b>
Liczba klamry uziemiające	<b>1</b>	Przekrój	<b>6 mm<sup>2</sup></b>
Dla max. liczba kabli	<b>1</b>	Prąd obciążenia	<b>67 - 80 A</b>
Min. średnica ekranu kabla	<b>8 mm</b>		
Maks. średnica ekranu kabla	<b>18 mm</b>		



Numer części	<b>32707.01</b>	Długość	<b>213 mm</b>
EAN	<b>4251269324</b>	Szerokość	<b>14,9 mm</b>
	<b>499</b>	Wysokość	<b>25 mm</b>
Opak.	<b>10</b>	Rozmiar otworu	<b>M4</b>
Liczba klamry uziemiające	<b>1</b>	Przekrój	<b>6 mm<sup>2</sup></b>
Dla max. liczba kabli	<b>1</b>	Prąd obciążenia	<b>67 - 80 A</b>
Min. średnica ekranu kabla	<b>3 mm</b>		
Maks. średnica ekranu kabla	<b>12 mm</b>		

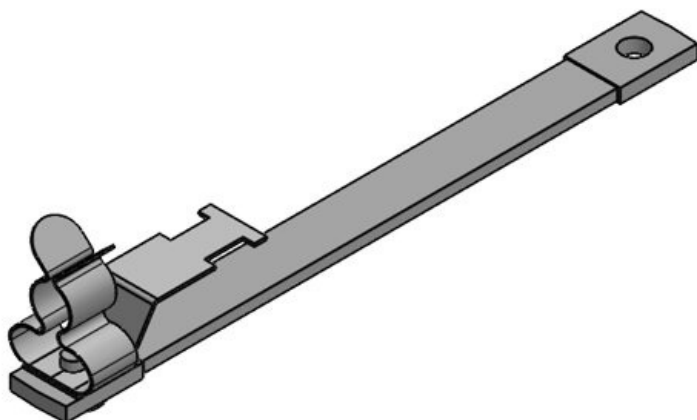
MB|200|6|M4|MSKL 8-18

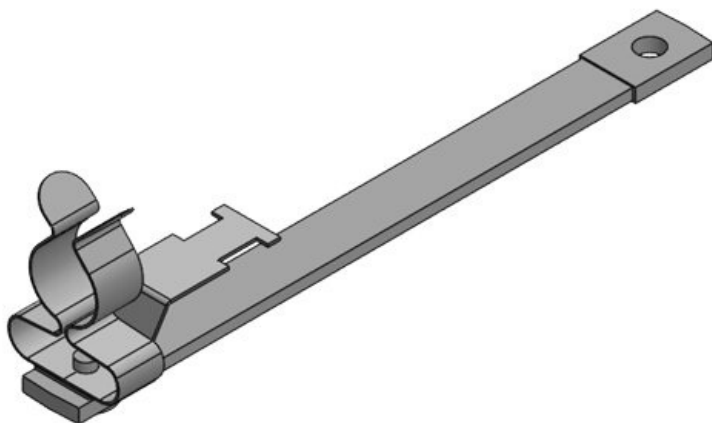
Numer części	<b>32707.02</b>	Długość	<b>213 mm</b>
EAN	<b>4251269324</b>	Szerokość	<b>19,7 mm</b>
	<b>505</b>	Wysokość	<b>31,2 mm</b>
Opak.	<b>10</b>	Rozmiar otworu	<b>M4</b>
Liczba klamry uziemiające	<b>1</b>	Przekrój	<b>6 mm<sup>2</sup></b>
Dla max. liczba kabli	<b>1</b>	Prąd obciążenia	<b>67 - 80 A</b>
Min. średnica ekranu kabla	<b>8 mm</b>		
Maks. średnica ekranu kabla	<b>18 mm</b>		



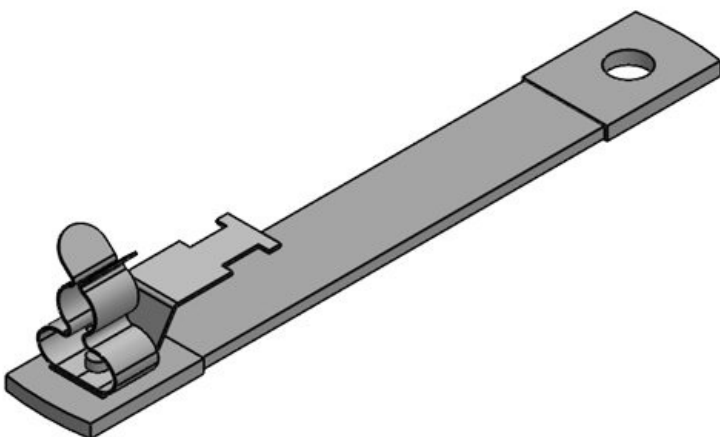
MB|100|6|M4|Z-MSKL 3-12

Numer części	<b>32695.011</b>	Długość	<b>113 mm</b>
EAN	<b>4251269324</b>	Szerokość	<b>14,9 mm</b>
	<b>475</b>	Wysokość	<b>25 mm</b>
Opak.	<b>10</b>	Rozmiar otworu	<b>M4</b>
Liczba klamry uziemiające	<b>1</b>	Przekrój	<b>6 mm<sup>2</sup></b>
Dla max. liczba kabli	<b>1</b>	Prąd obciążenia	<b>67 - 80 A</b>
Min. średnica ekranu kabla	<b>3 mm</b>		
Maks. średnica ekranu kabla	<b>12 mm</b>		





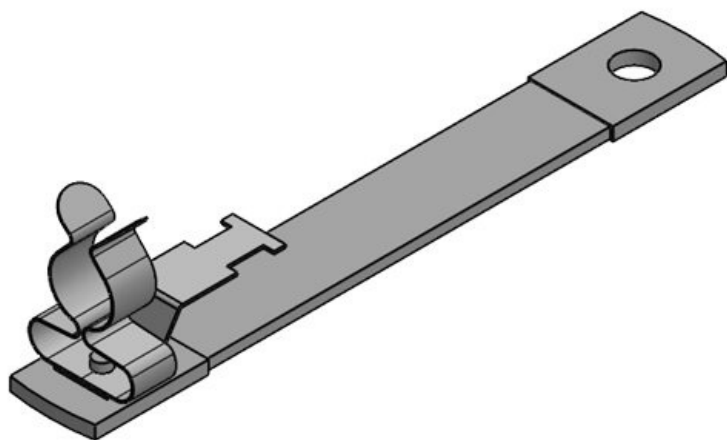
Numer części	<b>32695.021</b>	Długość	<b>113 mm</b>
EAN	<b>4251269324</b>	Szerokość	<b>19,7 mm</b>
	<b>482</b>	Wysokość	<b>31,2 mm</b>
Opak.	<b>10</b>	Rozmiar otworu	<b>M4</b>
Liczba klamry uziemiające	<b>1</b>	Przekrój	<b>6 mm<sup>2</sup></b>
Dla max. liczba kabli	<b>1</b>	Prąd obciążenia	<b>67 - 80 A</b>
Min. średnica ekranu kabla	<b>8 mm</b>		
Maks. średnica ekranu kabla	<b>18 mm</b>		



Numer części	<b>39711.011</b>	Długość	<b>120 mm</b>
EAN	<b>4251269324</b>	Szerokość	<b>14,9 mm</b>
	<b>437</b>	Wysokość	<b>25 mm</b>
Opak.	<b>10</b>	Rozmiar otworu	<b>M6</b>
Liczba klamry uziemiające	<b>1</b>	Przekrój	<b>10 mm<sup>2</sup></b>
Dla max. liczba kabli	<b>1</b>	Prąd obciążenia	<b>89 - 106 A</b>
Min. średnica ekranu kabla	<b>3 mm</b>		
Maks. średnica ekranu kabla	<b>12 mm</b>		

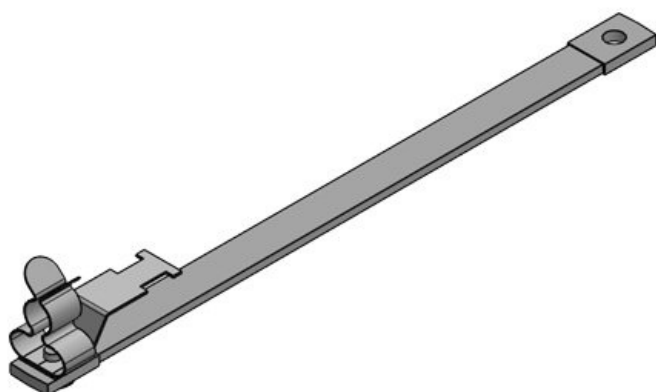
MB|100|10|M6+M4|Z-MSKL 8-18

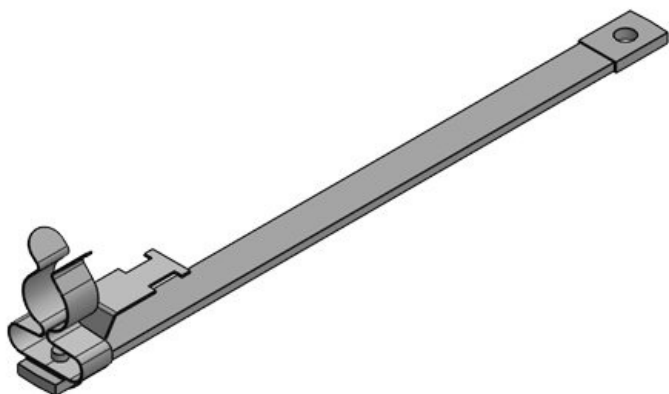
Numer części	<b>39711.021</b>	Długość	<b>120 mm</b>
EAN	<b>4251269324</b>	Szerokość	<b>19,7 mm</b>
	<b>444</b>	Wysokość	<b>31,2 mm</b>
Opak.	<b>10</b>	Rozmiar	<b>M6</b>
Liczba klamry uziemiające	<b>1</b>	otworu	
Dla max. liczba kabli	<b>1</b>	Przekrój	<b>10 mm<sup>2</sup></b>
Min. średnica ekranu kabla	<b>8 mm</b>	Prąd obciążenia	<b>89 - 106 A</b>
Maks. średnica ekranu kabla	<b>18 mm</b>		



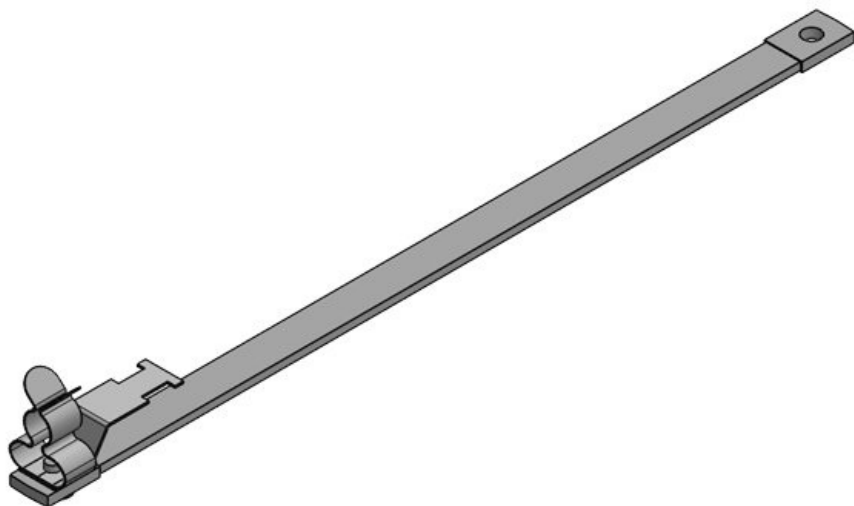
MB|150|6|M4|Z-MSKL 3-12

Numer części	<b>39710.011</b>	Długość	<b>163 mm</b>
EAN	<b>4251269324</b>	Szerokość	<b>14,9 mm</b>
	<b>390</b>	Wysokość	<b>25 mm</b>
Opak.	<b>10</b>	Rozmiar	<b>M4</b>
Liczba klamry uziemiające	<b>1</b>	otworu	
Dla max. liczba kabli	<b>1</b>	Przekrój	<b>6 mm<sup>2</sup></b>
Min. średnica ekranu kabla	<b>3 mm</b>	Prąd obciążenia	<b>67 - 80 A</b>
Maks. średnica ekranu kabla	<b>12 mm</b>		





Numer części	<b>39710.021</b>	Długość	<b>163 mm</b>
EAN	<b>4251269324</b>	Szerokość	<b>19,7 mm</b>
	<b>406</b>	Wysokość	<b>31,2 mm</b>
Opak.	<b>10</b>	Rozmiar otworu	<b>M4</b>
Liczba klamry uziemiające	<b>1</b>	Przekrój	<b>6 mm<sup>2</sup></b>
Dla max. liczba kabli	<b>1</b>	Prąd obciążenia	<b>67 - 80 A</b>
Min. średnica ekranu kabla	<b>8 mm</b>		
Maks. średnica ekranu kabla	<b>18 mm</b>		



Numer części	<b>32707.011</b>	Długość	<b>213 mm</b>
EAN	<b>4251269324</b>	Szerokość	<b>14,9 mm</b>
	<b>512</b>	Wysokość	<b>25 mm</b>
Opak.	<b>10</b>	Rozmiar otworu	<b>M4</b>
Liczba klamry uziemiające	<b>1</b>	Przekrój	<b>6 mm<sup>2</sup></b>
Dla max. liczba kabli	<b>1</b>	Prąd obciążenia	<b>67 - 80 A</b>
Min. średnica ekranu kabla	<b>3 mm</b>		
Maks. średnica ekranu kabla	<b>12 mm</b>		



Numer części	<b>32707.021</b>	Długość	<b>213 mm</b>
EAN	<b>4251269324</b>	Szerokość	<b>19,7 mm</b>
	<b>529</b>	Wysokość	<b>31,2 mm</b>
Opak.	<b>10</b>	Rozmiar otworu	<b>M4</b>
Liczba klamry uziemiające	<b>1</b>	Przekrój	<b>6 mm<sup>2</sup></b>
Dla max. liczba kabli	<b>1</b>	Prąd obciążenia	<b>67 - 80 A</b>
Min. średnica ekranu kabla	<b>8 mm</b>		
Maks. średnica ekranu kabla	<b>18 mm</b>		

